

# INTERFACE USB-DMX

## 1024 CANAUX

V.1.1.0.8



---

## SOMMAIRE

<b>Interfaces USB-DMX 1024 canaux .....</b>	<b>3</b>
Specifications techniques de L'interface .....	3
Face avant de l'interface .....	4
Face arriere de l'interface.....	4
recepteur et telecommande infrarouge .....	5
DMX-IN Enregistrement et Déclenchements .....	6
Déclenchements avec un autre signal dmx (dmx-in) en LIVE (avec PC) .....	7
<b>Configuration des déclenchements dans les logiciels.....</b>	<b>9</b>
Passage en mode autonome .....	9
Déclenchements avec la télécommande infra rouge .....	9
Déclenchements avec les contacts externes .....	9
<b>Dimensions de l'interface .....</b>	<b>12</b>
Face avant .....	12
Face arrière .....	12
Face de dessous .....	13
<b>Connections USB Multiples .....</b>	<b>14</b>
<b>Installation DMX 1024 Standard .....</b>	<b>15</b>
<b>Installation DMX 1024 Recommended .....</b>	<b>15</b>

## INTERFACES USB-DMX 1024 CANNAUX

### SPECIFICATIONS TECHNIQUES DE L'INTERFACE

<b>Entrée</b>	USB 2.0 via Mini USB
<b>Nombre de sorties DMX</b>	Jusqu'à 1024 (Pc + Autonome) sur 3 pin XLR (XLR5 optionnel)
<b>Vitesse DMX</b>	1 à 45 Hz, MaB, Bk
<b>Mode Autonome</b>	Oui, 512 canaux, Canaux DMX fine ( 16 bits)
<b>Mémoire interne</b>	Oui (40 Kb)
<b>Capacité mémoire</b>	2600 pas avec 16 ch., 325 pas avec 128 ch., 152 pas pour 256 ch., 76 pas pour 512 ch.
<b>Recepteur infrarouge</b>	Oui, (Télécommande Infrarouge en option)
<b>Options infrarouge</b>	Sélection de 10 scènes, vitesse de la scène, dimmer general et scène suivante
<b>Déclenchement par contacts secs</b>	Oui (port 4 contacts)
<b>Bouton scène suivante</b>	Oui
<b>Tension d'alimentation</b>	5V via USB
<b>Protection haute tension</b>	Oui
<b>Boitier</b>	Aluminium renforcé
<b>Télécommande Infrarouge</b>	Non
<b>Mode USB</b>	Oui
<b>Affichage des états</b>	LED USB
<b>Puissance</b>	2 W
<b>Technologie du CPU</b>	32bits
<b>Dimensions</b>	H: 48 mm (1,89 in) / W: 70 mm (2,76 in) / D: 89 mm (3,5 in)
<b>Poids</b>	0.21 Kgs
<b>Poids total du coffret</b>	0.3 Kgs
<b>Couleur</b>	Bleu, Noir
<b>Norme IP</b>	IP20
<b>Usage</b>	Intérieur
<b>Stockage</b>	Garder dans un endroit sec
<b>Compatibilité</b>	Appareils DMX 8 et 16bits
<b>Température de fonctionnement</b>	- 25 to +70 C°
<b>Certifications</b>	CE, RoHS, Fcc
<b>Garantie internationale</b>	Oui, 3 ans

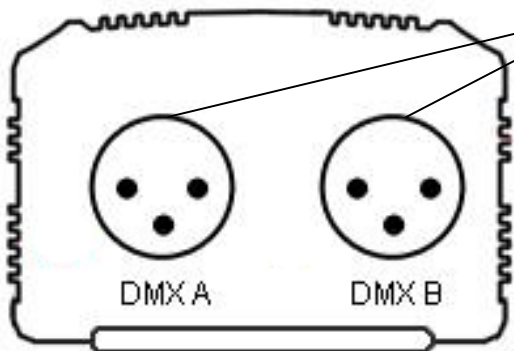
### **Fonctionnalités logicielle**

<b>LED Player</b>	1024 canaux, Mode autonome
<b>Studio DMX 3D viewer</b>	Mode club, pas de limitation
<b>Pro DMX</b>	1024 canaux, timeline, multi onglets
<b>Sortie Art-Net depuis le PC</b>	Oui (2 Univers)
<b>Wi-Light 2016 App</b>	Oui, peut contrôler le LiveBoard de Led Player avec une connection Wifi
<b>Compatibilité système</b>	Windows, MAC Os X (10.6 et plus) et Linux (64 Bits)
<b>Mise à jour logicielle gratuite</b>	Oui

### **Contenu du pack**

1 cable USB + 1 interface DMX (3 Pin XLR, 5 pins en option)

## FACE AVANT DE L'INTERFACE



### Connecteur XLR de signal DMX

Peut-être configuré en mode Entrée ou Sortie.

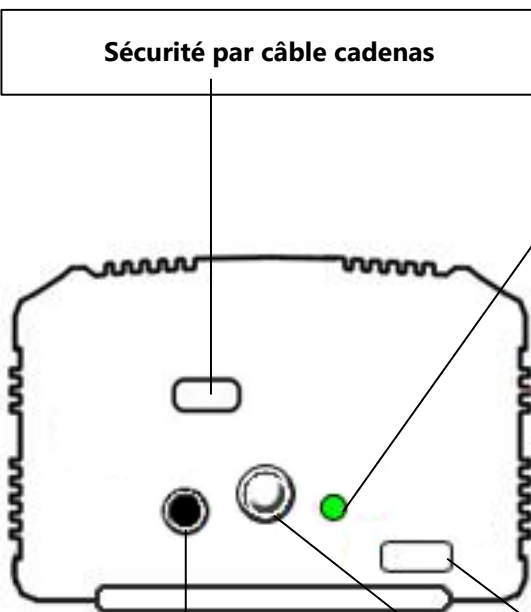
3 broches :

1: Ground

2: Data -

3: Data +

## FACE ARRIERE DE L'INTERFACE



### Sécurité par câble cadenas

### LED Verte de signal USB

**Éteinte** : l'interface n'est pas alimentée (vérifier le câble USB et l'alimentation).

**Allumée** : L'interface est alimentée

**Clignotant lentement**: La communication USB est établie. Les drivers sont installés. Le logiciel a détecté l'interface et communique avec.

**Clignotant rapidement** : Le mode autonome est actif et joue une scène DMX. (Disponible sur les produits vendus à partir de 2012).

**Clignotant très rapidement** : L'interface est en attente d'un nouveau firmware pour une mise à jour via le logiciel

### Connecteur Mini USB et alimentation

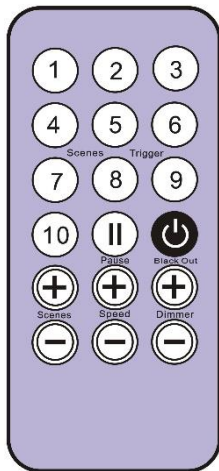
5 Volts continu seulement ; 0,15-1 A.

### Récepteur Infra Rouge

Optionnel. Nécessite une télécommande Infra Rouge supplémentaire (LED présente sur les produits vendus à partir de 2012).

**Bouton next** : Permet de passer à la scène suivante en mode autonome

**(Présent sur les produits vendus à partir de 2016)**



**Une scène doit être liée avec les boutons 1 à 10.**

Chaque boutons peut déclencher une scène différente. La télécommande ne peut pas arrêter une scène directement. Pour arrêter la scène jouée, il faut utiliser obligatoirement le bouton ON/OFF ou Black out/Stop ou alors déclencher une autre scène.

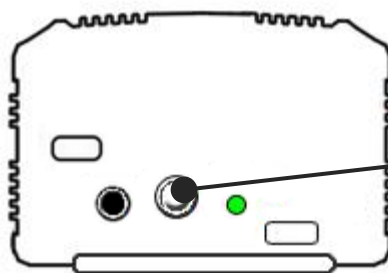
Le bouton de pause fige la scène jouée sur sont état DMX.

Le bouton Stop/ Black Out (On/Off) arrête la scène jouée et joue la scène neutre ayant le numéro 00. Tous les canaux DMX renvois la valeur nulle 00.

**Les boutons +/- pour le déclenchement** des scènes automatique. La scène suivante ou précédente sera jouée directement sans validation de 2 secondes.

**Les boutons +/- pour la vitesse** des scènes. Augmente ou diminue la vitesse de la scène jouée. Chaque scène peut avoir une vitesse différente.

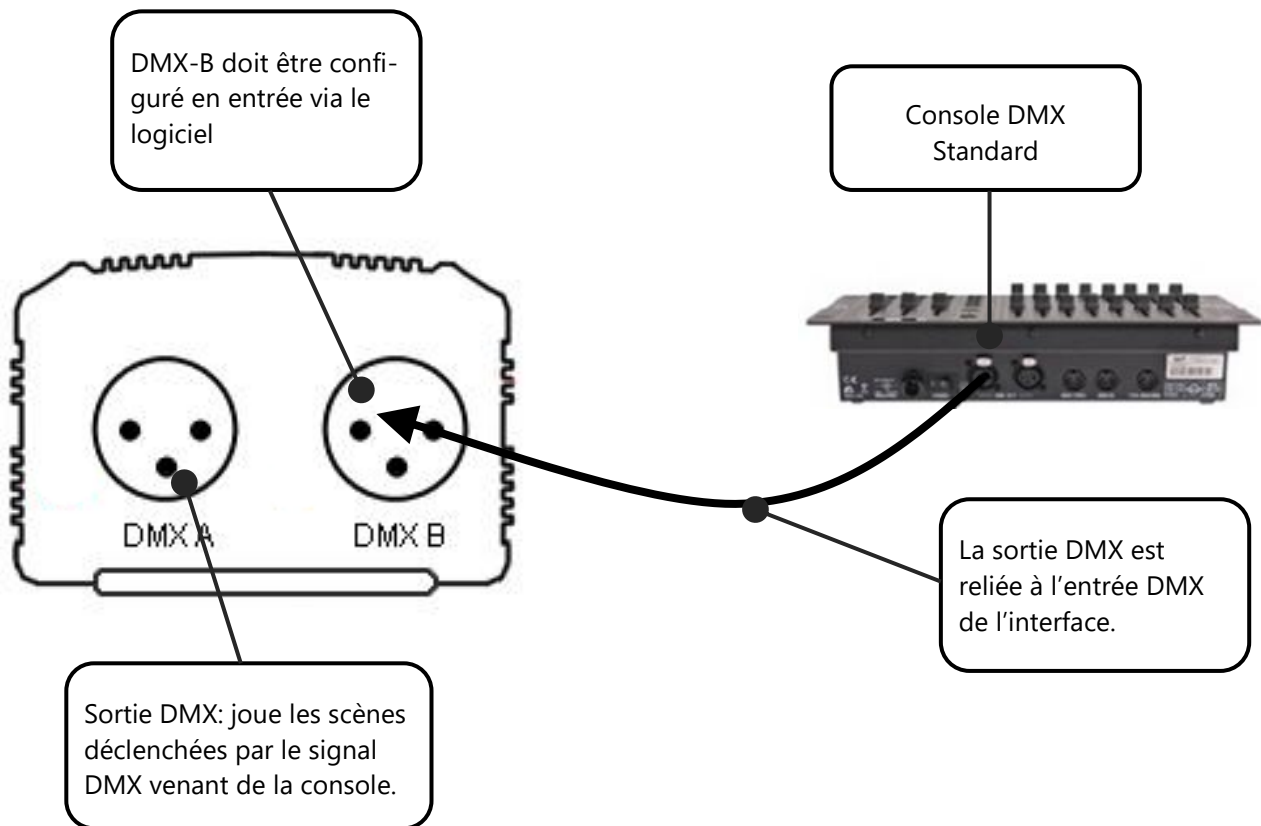
**Les boutons +/- pour l'intensité** générale. Augmente ou diminue l'intensité des canaux d'intensité, de RVB et de CMJ.



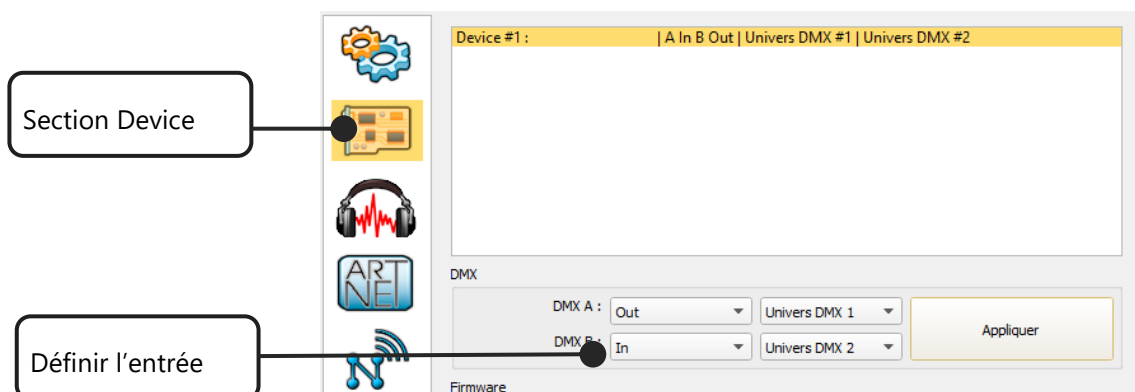
Récepteur infrarouge à l'arrière de l'interface



## DMX-IN ENREGISTREMENT ET DECLENCHEMENTS



Une des lignes DMX doit être définie en Entrée dans la fenêtre des options du logiciel. Pour accéder à cette fenêtre cliquez dans le menu logiciel: Outils > Options puis cliquez sur la section « Device » comme suivant:



Ensuite il est possible à partir du logiciel d'enregistrer un signal DMX et créer une nouvelle scène contenant l'enregistrement complet du signal d'entrée.

## DECLENCHEMENTS AVEC UN AUTRE SIGNAL DMX (DMX-IN) EN LIVE (AVEC PC)

Suivez ces étapes pour configurer un déclencheur DMX sur une scène ou un programme :

**Etape 1:** Sélectionner une scène dans la liste.

Nom	Temps de fondu	Boucles	Saut	Durée	Touche	Live
Scene 1	00m 00s 000	Boucle toujours	Stop	00m 15s 040	[...]	<input checked="" type="checkbox"/>
Scène 2	00m 00s 000	3 Boucles	Stop	00m 17s 160	[...]	<input checked="" type="checkbox"/>
Scène 3	00m 00s 000	Boucle toujours	Stop	00m 01s 800	[...]	<input checked="" type="checkbox"/>

**Etape 2:** Double click sur la cellule "Touche" de la scène sélectionnée.

Touche

Raccourci clavier

Déclenchements

Sélectionner un raccourci clavier :

Média

Déclenchement Midi

Aucun déclenchement Midi

Midi Note

Midi Ctrl Change

Midi Prog Change

Circuit : [v]

Valeur : [v]

Min : [v]

Max : [v]

DMX

Aucun déclenchement DMX

Niveau DMX

Plage DMX

Univers DMX : [v]

Circuit : [v]

Valeur : [v]

Min : [v]

Max : [v]

SA Triggers

Boutons : [v]

Télécommande : [v]

Contacts externes : [v]

Relâchement automatique

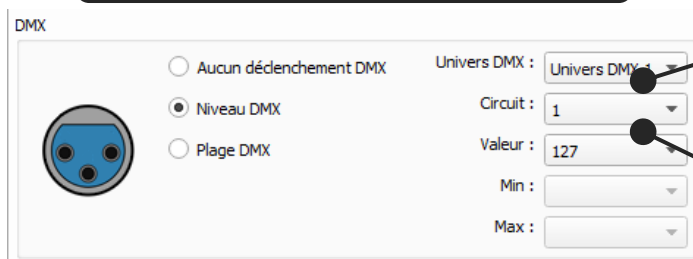
On / Off

✓ ✗

**Etape 3:** Aller dans la section DMX de la fenêtre.

Deux options de déclenchement DMX-IN sont possibles : par Seuil DMX ou par Tranche DMX

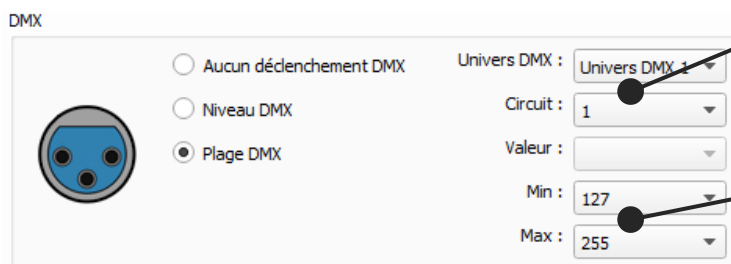
### Option Seuil DMX



Choisir l'univers et le canal de l'entrée DMX

Choisir le seuil DMX au delà duquel la scène sera déclenchée.

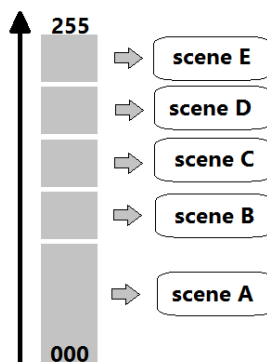
### Option Tranche DMX



Choisir l'univers et le canal de l'entrée DMX

Choisir la tranche de niveaux DMX à l'intérieur de laquelle la scène sera déclenchée.

Avec les tranches DMX vous pouvez créer plusieurs preset de déclenchement sur un même canal DMX-IN et déclencher une suite de scènes sur la course du curseur de votre console DMX.





## CONFIGURATION DES DECLENCHEMENTS DANS LES LOGICIELS

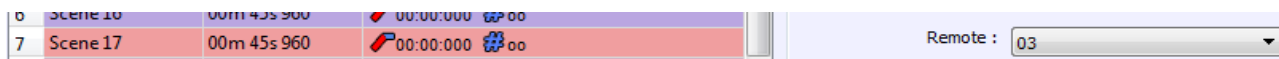
Le logiciel permet de configurer et de personnaliser les différents déclenchements du mode autonome. Ces réglages seront enregistrés directement dans la mémoire de l'interface DMX grâce à la fonction d'écriture en mémoire.

### PASSAGE EN MODE AUTONOME

Quand l'interface n'est pas connectée au logiciel ou vient d'être alimentée, elle passe automatiquement en mode autonome au bout de 5 secondes.

### DECLENCHEMENTS AVEC LA TELECOMMANDE INFRA ROUGE

Le mode autonome propose jusqu'à 10 déclenchements avec la télécommande Infra Rouge. En sélectionnant une scène dans la liste, il est possible de l'affecter à un bouton de la télécommande (de 01 à 10). Les autres fonctions de la télécommande IR fonctionneront comme avec l'interface autonome. (Vitesse, intensité, scène +, scène -, Off).



### DECLENCHEMENTS AVEC LES CONTACTS EXTERNES

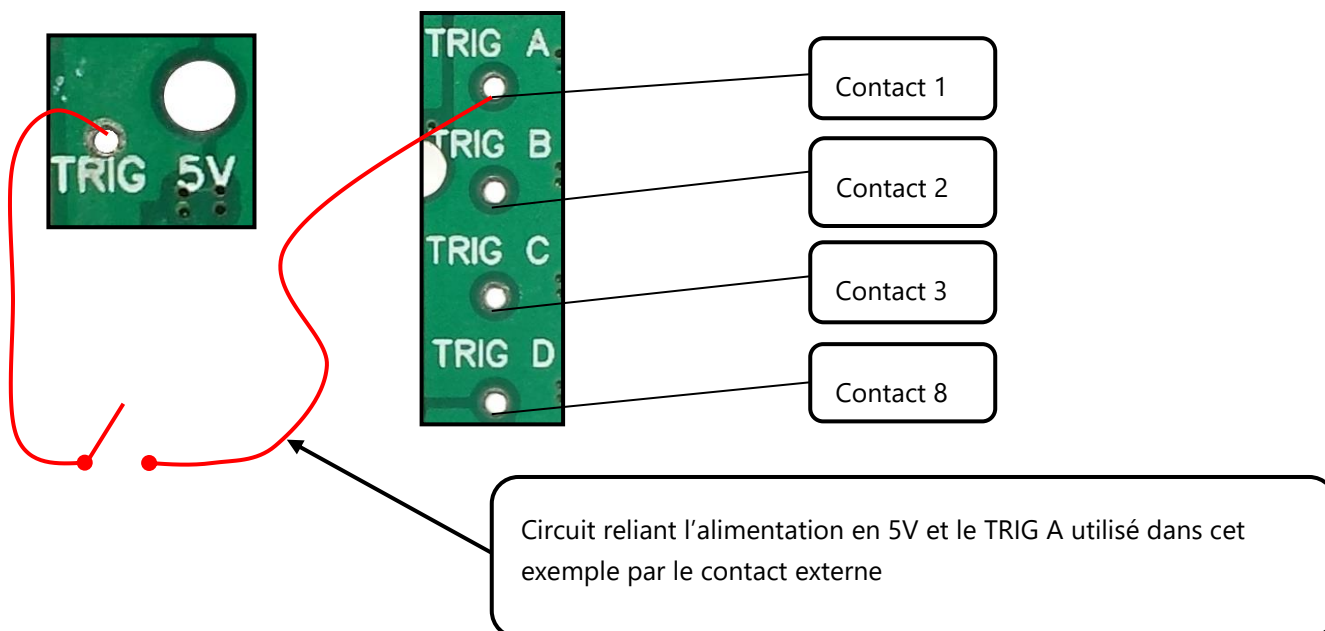
Le mode autonome propose jusqu'à 15 déclenchements externes. En sélectionnant une scène dans la liste, il est possible de l'affecter à un contact externe (de 01 à 15).

Par défaut l'interface offre 4 contacts externes possibles (01, 02, 04, 08). Pour étendre à 15 contacts, il est nécessaire d'utiliser une interface de démultiplexage permettant de passer de 4 à 15 combinaisons possibles.



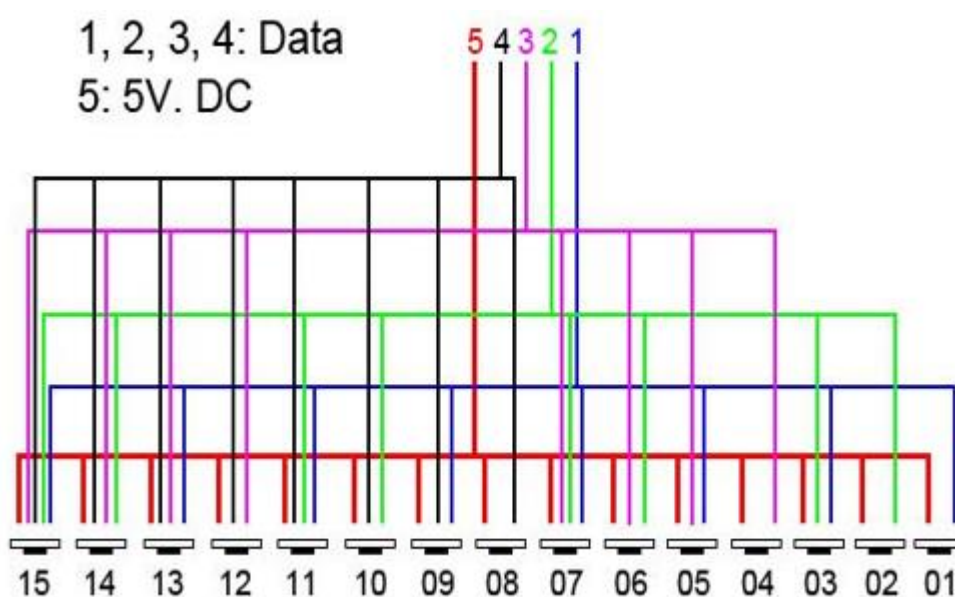
Les 4 contacts sont situés sur le circuit imprimé. Il est nécessaire d'ouvrir le boîtier de l'interface pour accéder à celui-ci. Vous pouvez utiliser simplement 4 contacts directs qui pourront déclencher 4 scènes.

Il vous faudra créer un pont avec interrupteur depuis l'alimentation en 5 v (TRIG 5V) du circuit imprimé vers le ou les « TRIG » que vous allez utiliser (A,B,C,D).

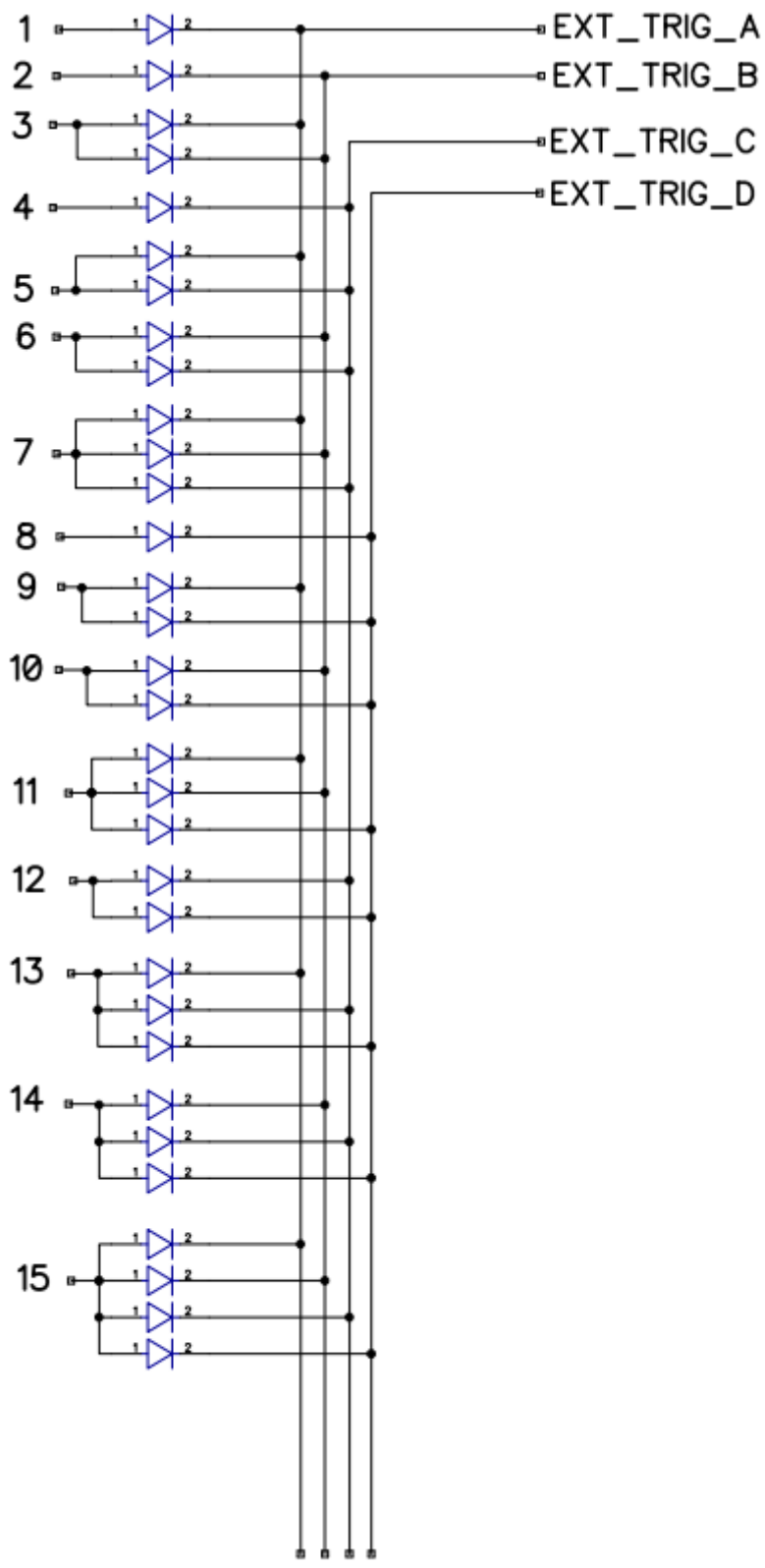


Option de déclenchement : On (démarre la scène seulement)

Pour étendre à 15 déclenchements vous pouvez utiliser un système de multiplexage pour atteindre le maximum de 15 combinaisons binaires comme suivant :



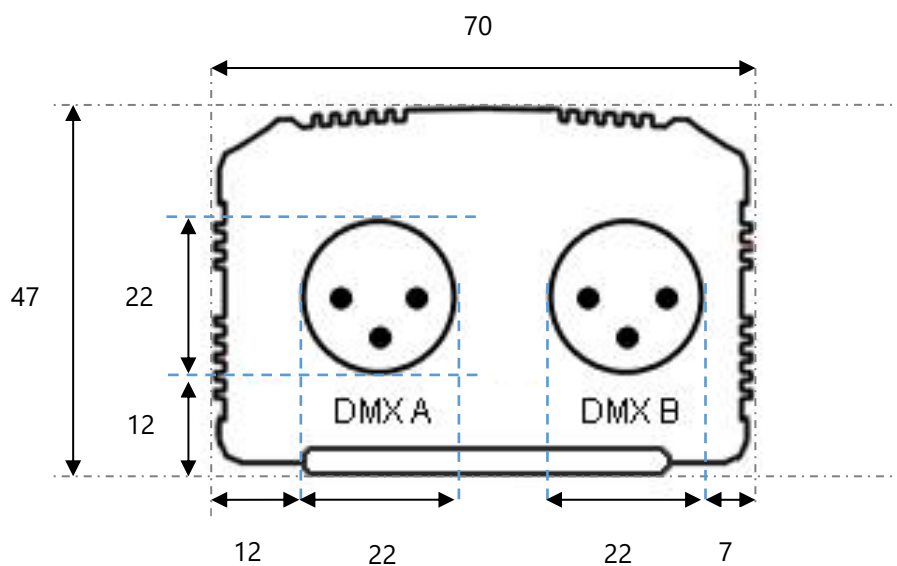
Temps de réaction des contacts : 5ms (0.005s)



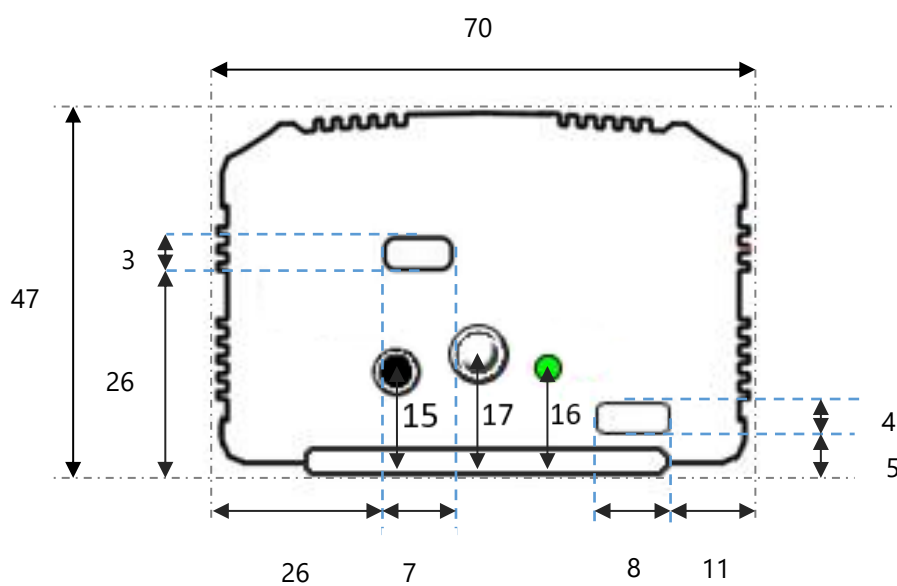
## DIMENSIONS DE L'INTERFACE

Le système métrique est utilisé. L'unité est exprimée en mm.

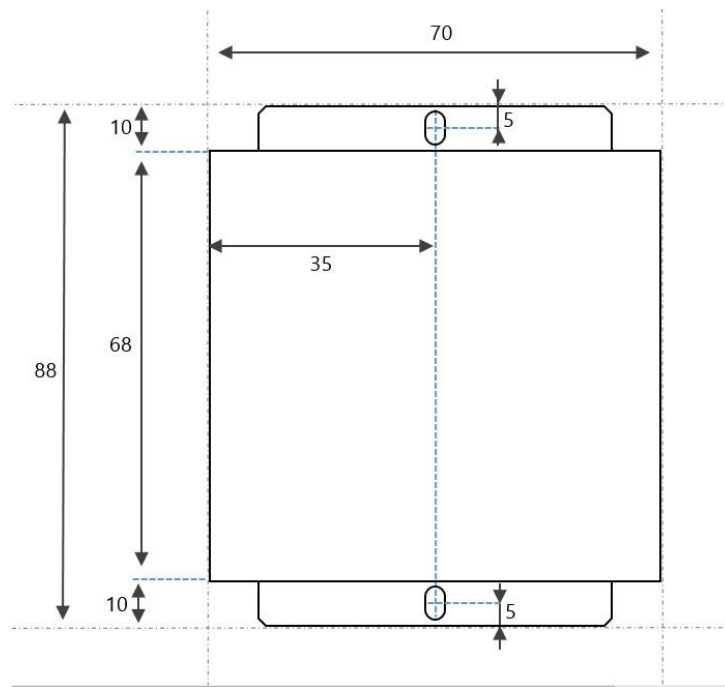
### FACE AVANT



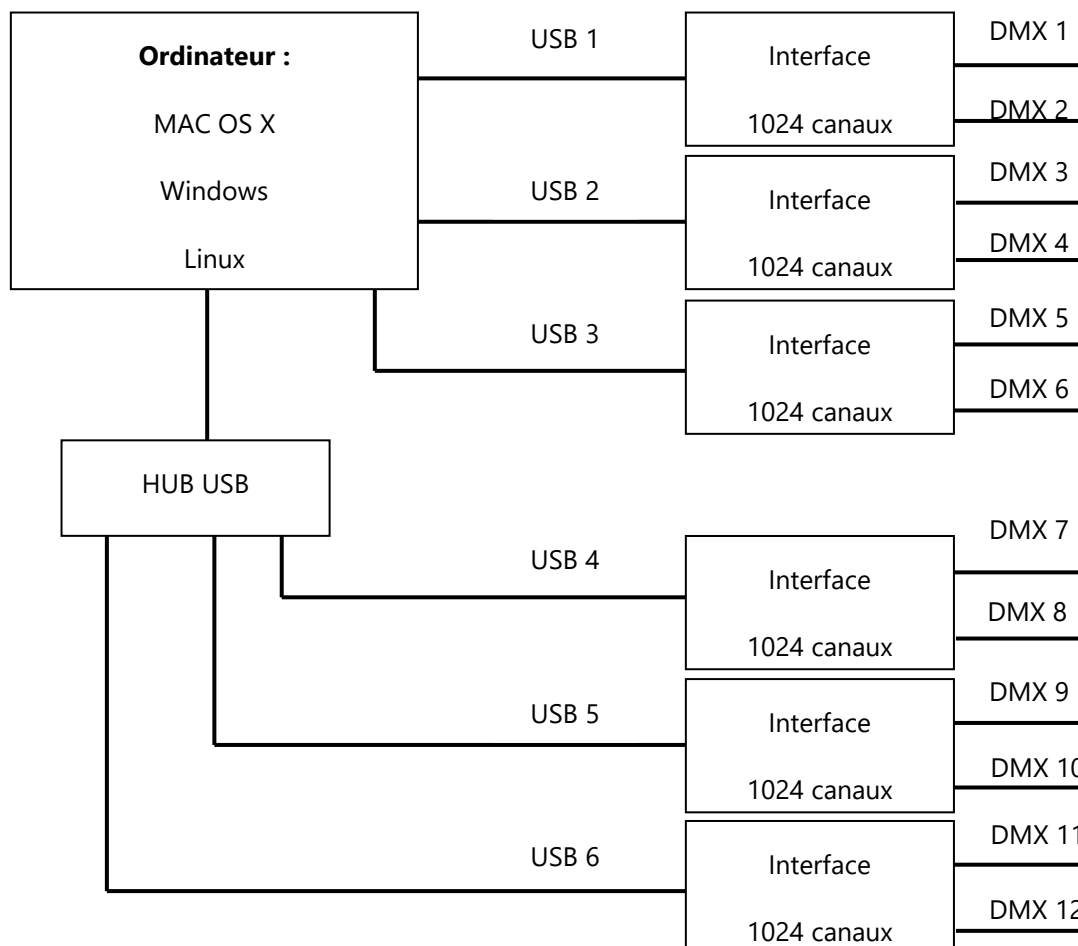
### FACE ARRIERE



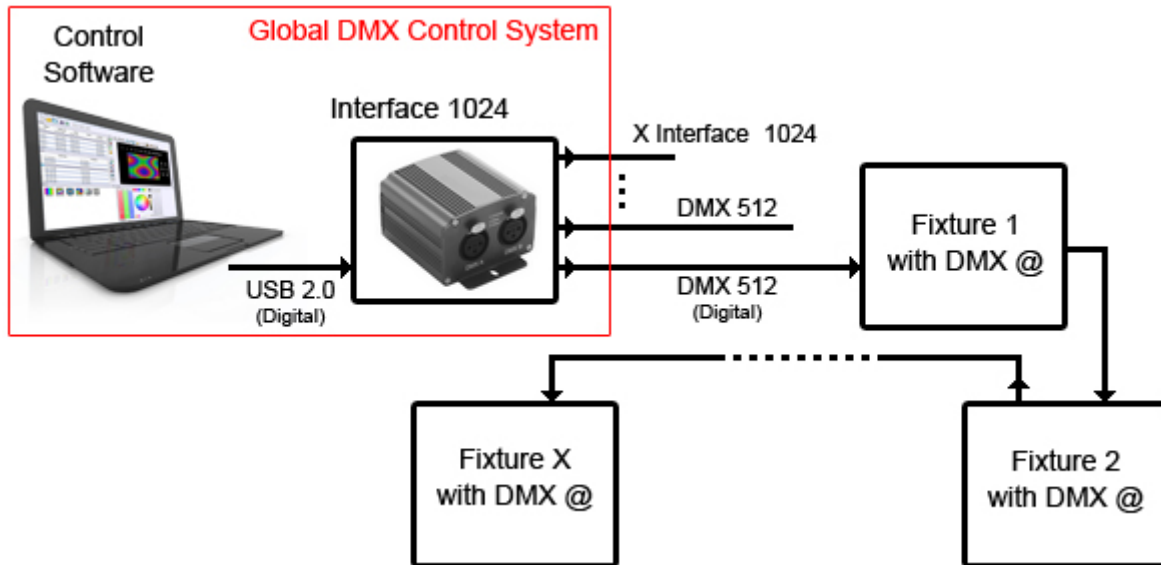
FACE DE DESSOUS



Exemple de connections USB multiples



## INSTALLATION DMX 1024 STANDARD



## INSTALLATION DMX 1024 RECOMMENDED

